



Sps "j orj ian uoTer end faueri"
 teqniki eqspertizis da proeqtirebis departamenti
 saproeqto samsaxuri

andr oni kaSvl is da ci ncaZis quCaze wyal sadeni s
 qsel is mowyobis proeqti

Tbilisi 2022

wi namdebare proeqtireba Sesrul ebul ia gare
 wyal momarageba-kanal izaci is qsel ebzesani tarul i normebis
 2.04.02-84 2.04.03-85 Tanaxmad.
 samuSaoTa organi zaci a da mi Reba-Cabarebi s normebi s
 3.05.04-85 Tanaxmad.

dakveTa #	IC22-0601994
stadi a	muSa proeqti (mp)


naxazebis uwyisi

#	naxazis dasaxel eba	furceli #
teqnologiuri nawili		
1.	naxazebis uwyisi; saerTo monacemebi	w-1
2.	ganmar tebiTi baraTi	w-2
3.	gen-gegma; arsebuli da saproeqto qsel ebis dataniT	w-3
4.	saproeqto ganStoebis Wa #1 da #2 wyal sadenis miwis Txrili is ganivi kveTi	w-4
5.	saproeqto ganStoebis Wa #4. wyal sadenis miwis Txrili is ganivi kveTi	w-5
6.	saproeqto ganStoebis Wa #2.	w-6
7.	saproeqto ganStoebis Wa #5.	w-7
8.	saproeqto wyal mzomis Wa. Wis qvabulis gegma. wyal sadenis miwis Txrili is ganivi kveTi	w-8
9.	qvabulisa da Txrili is gamagrebis kvanZi	w-9

#	konstruqciuli nawili	furceli #
	saproeqto wyal mzomis Wa. anakrebi rkinabetonis Wa D=1000 mm,	
1.	anakrebi rkinabetonis wyal mzomis Wa	sk-1
2.	wyal mzomis anakrebi Wis rkinabetonis gadaxurvis fila (sayalibe naxazi)	sk-2
3.	wyal mzomis anakrebi Wis rkinabetonis gadaxurvis fila (armi reba)	sk-3
4.	Wis anakrebi rkinabetonis gadaxurvis fila D=1000 mm (sayalibe naxazi)	sk-4
5.	Wis anakrebi rkinabetonis gadaxurvis fila D=1000 mm (armi reba); specifikacia	sk-5
6.	Wis anakrebi rkinabetonis rgoli D=1000 mm H=1000 mm	sk-6
7.	Wis anakrebi rkinabetonis Ziri D=1000 mm	sk-7

saerTo miTitebebi

1. samuSaoebis dawyebamde dazustebul iqnas trasebis gaswvri v sainJi nro komuni kaciebis arseboba.
2. qsel ebis samontaJo samuSaoebis warmoeba da mi Reba-Cabareba ganxorciel des C 2.04.02-84 da C 2.04.03-85 mi Titebebis dacviT.
3. obieqtis saproeqto CarTvebi arsebul qsel ebTan dazustebul i da SeTanxmebul i iqnas S.p.s. "jorj ian uoTer end faueri"-s rai onis wyal saden-kanal izacis qsel ebis saeqspl oatacio samsaxurebTan.
4. mi wis samuSaoebis warmoebis saucil ebel ia geol ogis zedamxedvel oba.
5. samontaJo samuSaoebis warmoeba ganxorciel des mil is mwarmobel i firmis teqnikuri mi Titebebis mi xedvi T.
6. samuSaoebis dasrul ebis Semdeg mil sadenebi gamoicados dawesebul i normebis Tanaxmad.

formati	stadia	varianti
A3	m.p.	1
Seni Svnebi :		
1. obieqtis gegma wyal sadenis arsebul i da saproeqto qsel ebis dataniT ixileT furceli #wk-2. 2. mSenebl obis dros dacul i iqnas usafrTxoebis wesebi .		
pirobiTi arni Svnebi :		
damkveTi		
dakveTa		
IC22-0601994		
Semsrul ebeli		
		
S.p.s. "jorj ian uoTer end faueri" Tbilisi, Kostavas I Sesaxevi, #33 teqnikuri eqspertizis da proeqt irebis departamenti -saproeqto samsaxuri		
saproeqtos ufrosi	m. nacvli Sveli	
proeqtis xemZrvaneli	g. Canqseliani	
Seasrula	g. Canqseliani	
Seamowma	g. oqruaSvili	
proeqti		
androni kaSvli s dacincaZis quCaze wyal sadenis qsel is mowyobis proeqti		
Tari Ri	Tebervali 2022	
naxazi	saerTo monacemebi	
masStabi	furceli #	furcl ebi
	w-1	9

1.

- " -

í

.. 𐌸

𐌸

fi

-

)

PE100 SDR11 PN16 d=225

++ .

ž

PE100 SDR11 PN16 d=160

2+S .

PE100 SDR11 PN16 d=110

* PE100 SDR11 PN16 d=75

(.

PE100 SDR11 PN16 d=50

% .

PE100 SDR11 PN16 d=25

*S .

2S

#

. %

f2.)

Ł

% ž

' S .

fi

8S -

-%1 Ł

\$-40

% ž

' S fP 1S-, -%2) Ł

ž

fP 1S-, -%2) Ł' S' S -

Ł

fi

ž

ž ž

ž

ž

X12) -

ž

ž

#

ž

2

:

3.

:

ž

ž

ž

ž

formati stadia varianti

A3 m.p. 1

Seni Svnebi :

1. Obieqtis gegma wyal sadenis arsebul i da saproeqto qsel ebis datani T i xil eT furcel i #wk-2.
2. mSenebl obis dros dacul i i qnas usaf rT xoebi s wesebi .

pi robi Ti aRni Svnebi :

dankveTi

dakveTa

IC22-0601994

Semsrul ebel i



S.p.s. "j orj ian uoTer end faueri"

Tbilisi, kostavas I Sesaxvevi, #33

teqniki eqspertizis da proeqt irebis departamenti -saproeqto samsaxuri

saproeqtos ufrosi

m. nacvl i Svi l i

proeqtis xemZRvanel i

g. Canqsel i ani

Seasrul a

g. Canqsel i ani

Seamowma

g. oqruaSvi l i

proeqti

androni kaSvl i s da
ci ncaZi s quCaze
wyal sadeni s
qsel i s mowyobi s
proeqti

Tari Ri

Teberval i
2022

naxazi

mokl e ganmar t ebi Ti
baraTi

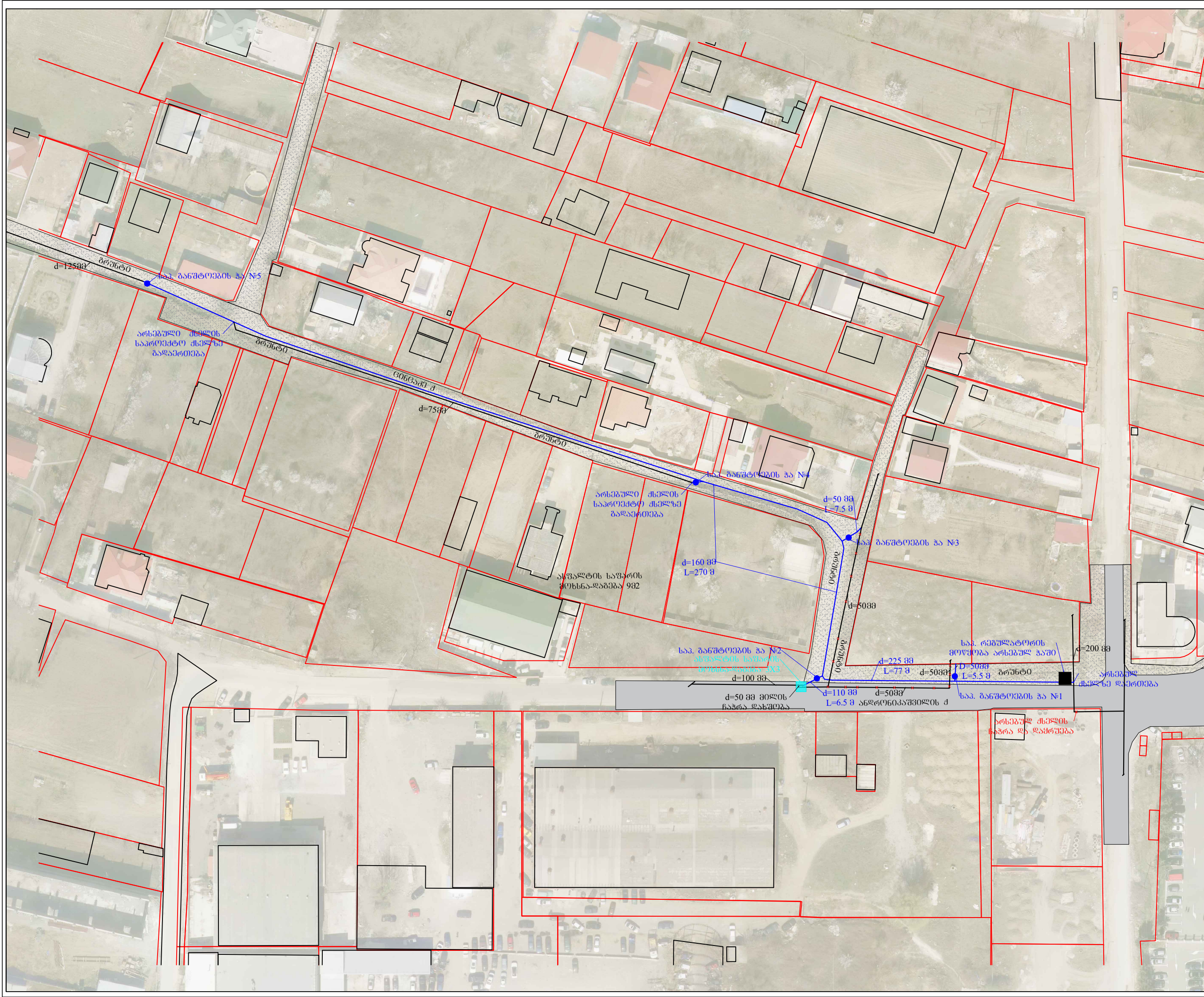
masStabi


furcel i #

furcl ebi

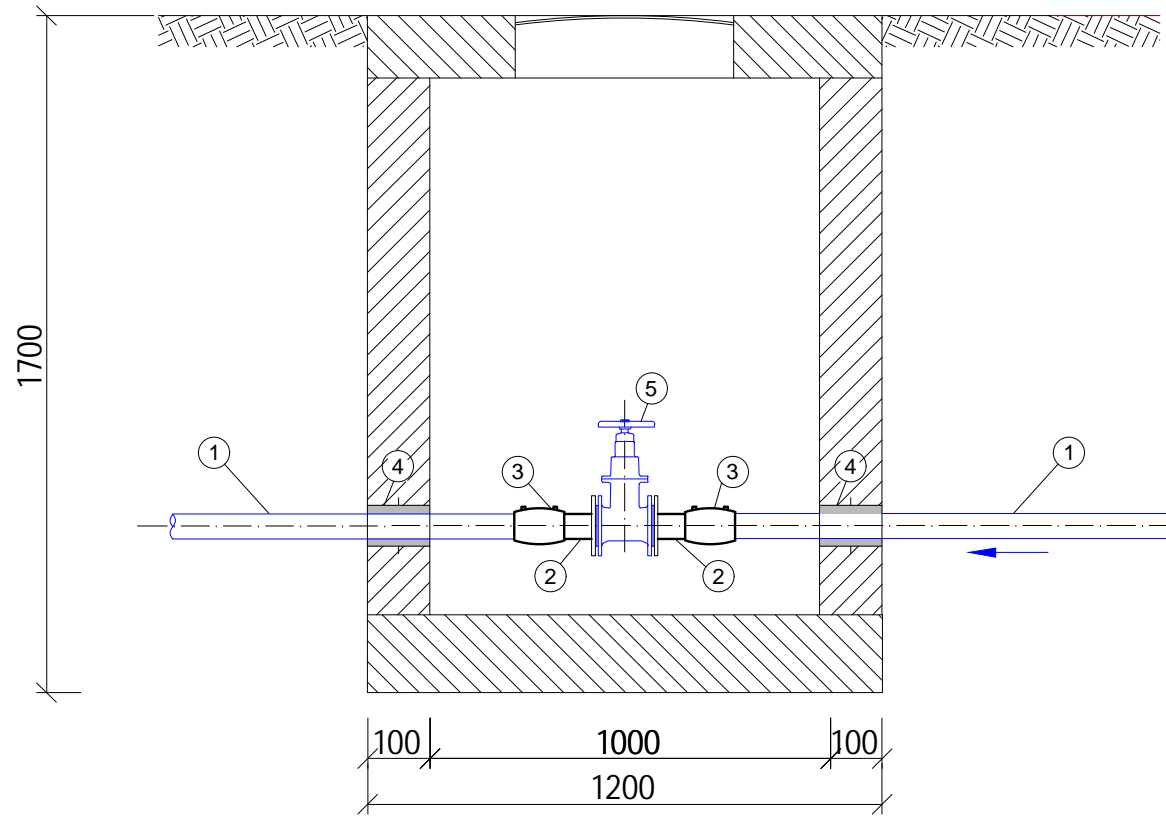
w- 2

9



ფორმატი	სტადია	ვარიანტი
A3	მ.პ.	1
შენიშვნები:		
<ol style="list-style-type: none"> საერთო მონაცემები იხ. განმარტებით ბარათში. ზომები და ნომერები მ-ში. მიწის საზღვრების დაწკაპანა და დასაბუთებულ იქნას ტრასის გასწვრივ საინჟინერო კომუნიკაციების არსებობა. თხრილის გათხრისას და სამონტაჟო სამუშაოების წარმოებისას დაცული იქნას უსაფრთხოების წესები. 		
პროექტი ადრეგნები:		
<ul style="list-style-type: none"> — საპროექტო წყალსადენის მილი — არსებული წყალსადენის მილი ● საპროექტო წყალსადენის პა ● არსებული წყალსადენის პა 		
დამკვეთი		
დამკვეთის	IC22-0601994	
შემსრულებელი	 შ.პ.ს. "ჯორჯია უოთერ ანდ ფაუერ" თბილისი, კოსტავას I შესახვევი, №33 ტექნიკური უსაპროექტო და პროექტირების დაპირბაძვები-საპროექტო სამსახური	
საპროექტოს უფროსი	მ. ნაცვლიძე	
პროექტის ხელმძღვანელი	ბ. ჩანძელიანი	
შეასრულა	ბ. ჩანძელიანი	
შეამოწმა	ბ. ოძრეშვილი	
პროექტი	ანდრონიკაჟის და ცინცაძის ქუჩაზე წყალსადენის ქსელის მოწყობის პროექტი	
თარიღი	თებერვალი 2022	
ნახაზი		
გენ-გეგმა არსებული და საპროექტო ქსელის დატანით.		
მასშტაბი	ფურცელი №	ფურცლები
	წ-3	9

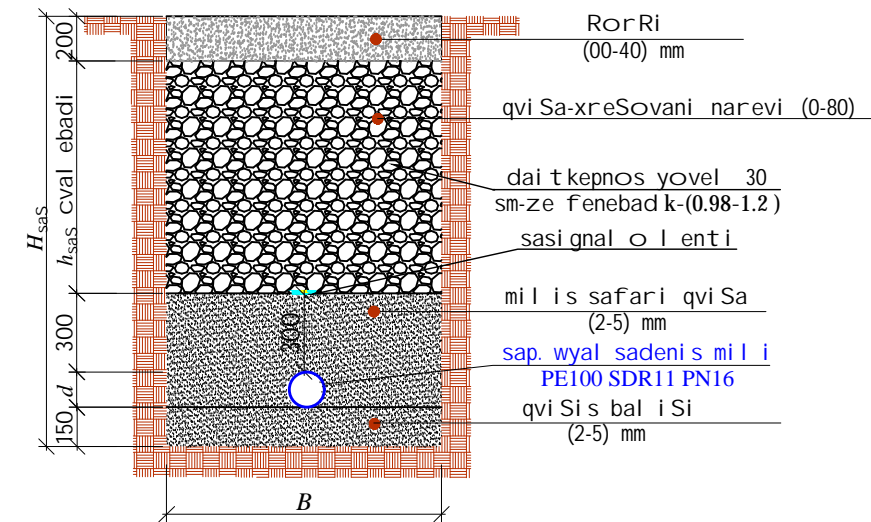
saproeqto ganStoebi s Wa #1 da #3
Wrili I-I



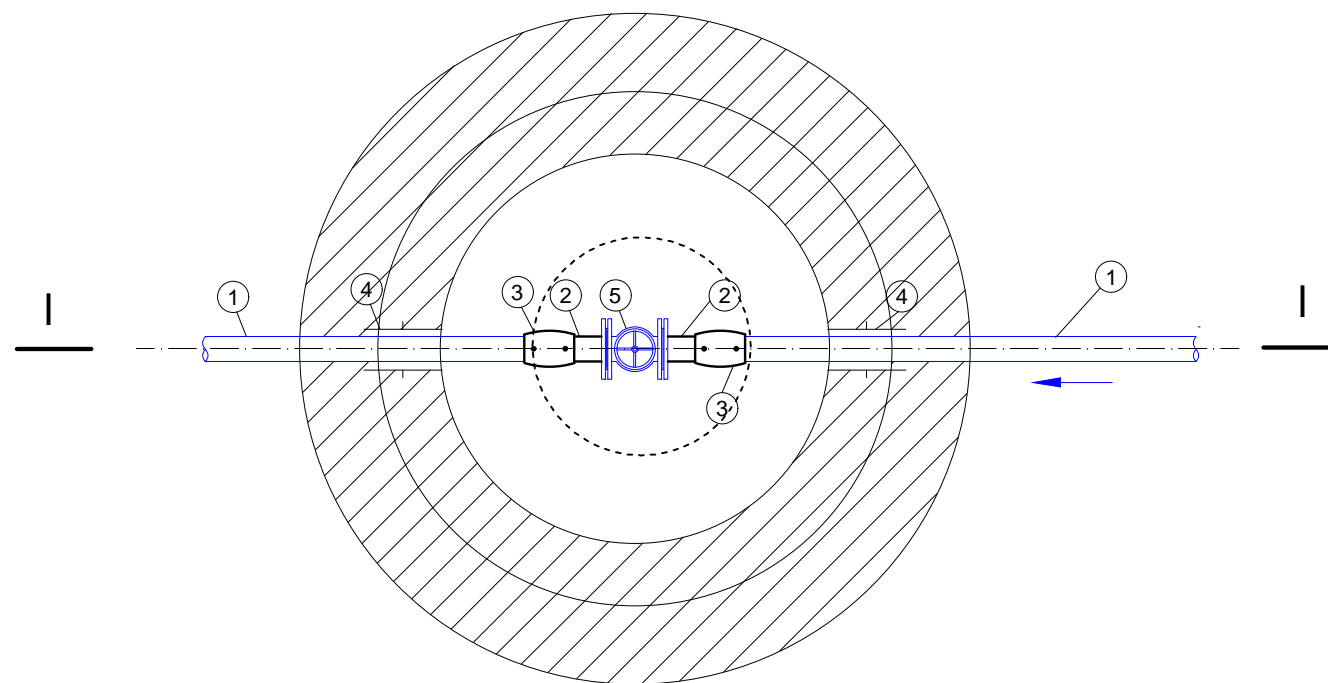
eqspl i kaci a

- saproeqto pol i eTinel is
mili PE100 SDR11 PN16 D 50 mm;
- pol i eTil enis adaptori mil tuCi T d 50 mm;
- pol i eTil enis SemaerTebel i el . quro d 50 mm;
- Co bal i d 114 mm;
- urdul i d 40 mm;

wyal sadenis mi wi s
Txri l is gani vi kveTi



gegma



#	d	H _{saS}	B	h _{saS}	L (m)
1	110	1200	700	440	6.5
1	160	1200	700	390	270
1	225	1300	800	425	77

Seni Svnebi :

- obi eqt is gegma wyal sadenis arsebul i da saproeqto qsel ebis datani T i xil eT furcel i #wk-2.
- mSenebl obi s dros dacul i i qnas usaFrTxoebi s wesebi .

pi robi Ti aRni Svnebi :

dankveTi

dakveTa
IC22-0601994

Semsrul ebel i



S.p.s. "j orj ian uoTer end faueri"
Tbil isi, kostavas T Sesaxvevi, #33
teqni kuri eqspert izi s da proeqt i rebi s
depar tamenti -saproeqto samsaxuri

saproeqtos ufrosi	m. nacvl i Svi l i
proeqt is xemZRvanel i	g. Canqsel i ani
Seasrul a	g. Canqsel i ani
Seamowma	g. oqruaSvi l i

proeqt i

androni kaSvl i s da
ci ncaZi s quCaze
wyal sadenis
qsel i s mowyobi s
proeqt i

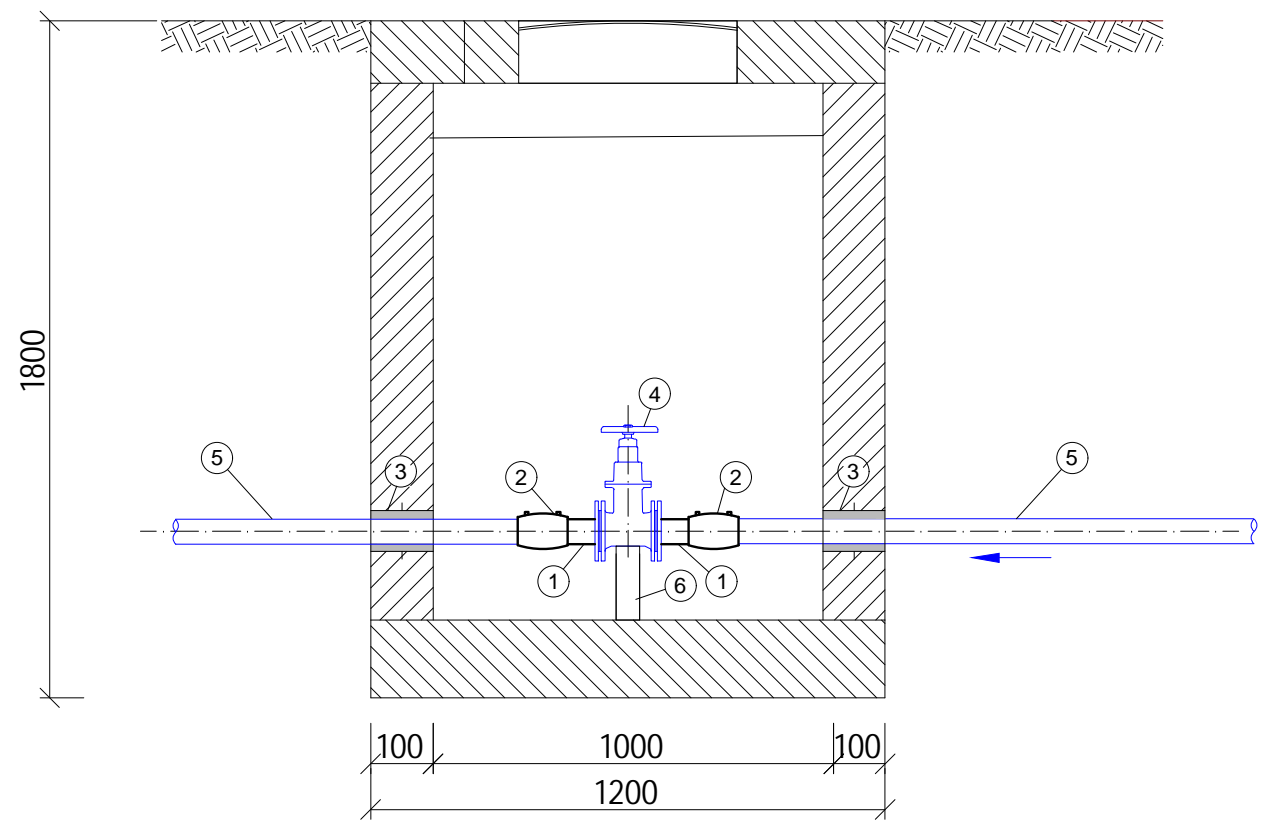
Tari Ri
Teberval i
2022

naxazi

saproeqto ganStoebi s Wa
#1 da #3.
wyal sadenis mi wi s
Txri l is gani vi kveTi

masStabi	furcel i #	furcl ebi
	w-4	9

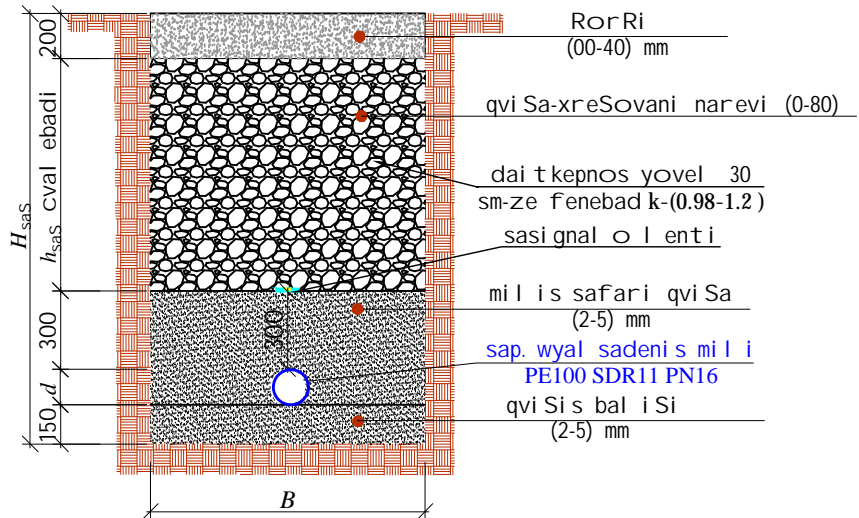
saproeqto ganStoebis Wa #4
WriLi I-I



eqspl i kacia

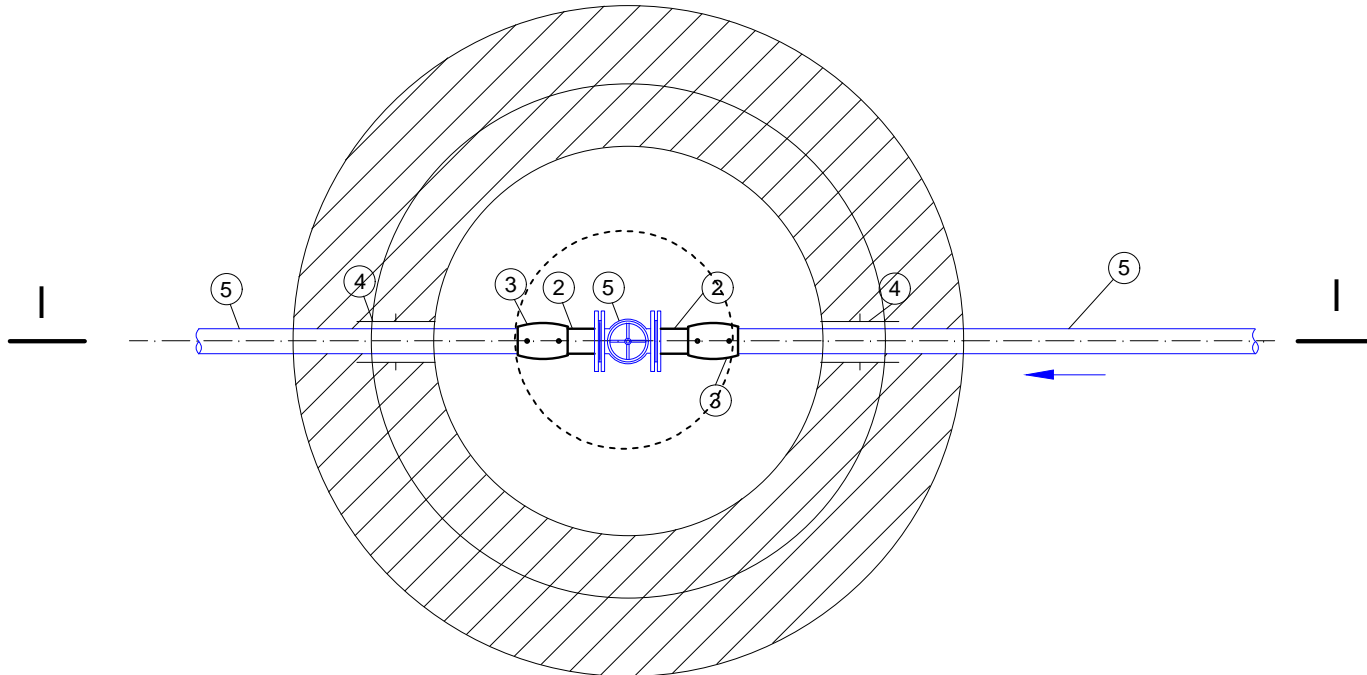
1. polieTil enis adaptori mil tuCi T d 75 mm;
2. polieTil enis SemaerTebel i el . quro d 75 mm;
3. Cobal i d 150 mm;
4. urdul i D 65 mm;
5. saproeqto polieTinel is mili PE100 SDR17 PN10 D 75 mm;
6. betonis sadgami 150X150X275 mm;

wyal sadenis mi wis
TxriL is gani vi kveTi



#	d	H _{saS}	B	h _{saS}	L (m)
1	50	1000	700	300	11
1	75	1000	700	275	4

gegma



Seni Svnebi :

1. obieqt is gegma wyal sadenis arsebul i da saproeqto qsel ebis datani T ixil eT furcel i #wk-2.
2. mSenebl obis dros dacul i iqnas usaFrTxoebis wesebi.

pirobiTi aRni Svnebi :

dankveTi

dakveTa IC22-0601994

Semsrul ebel i



S.p.s. "j orj ian uoTer end faueri"
Tbil isi, kostavas I Sesaxvevi, #33
teqnikuri eqspertizi s da proeqt irebis departamenti -saproeqto samsaxuri

saproeqtos ufrosi	m. nacvl i Svi l i
proeqtis xemZRvanel i	g. Canqsel i ani
Seasrula	g. Canqsel i ani
Seamowma	g. oqruaSvi l i

proeqti

androni kaSvl is da cinaZi s quCaze wyal sadenis qsel is mowyobis proeqti

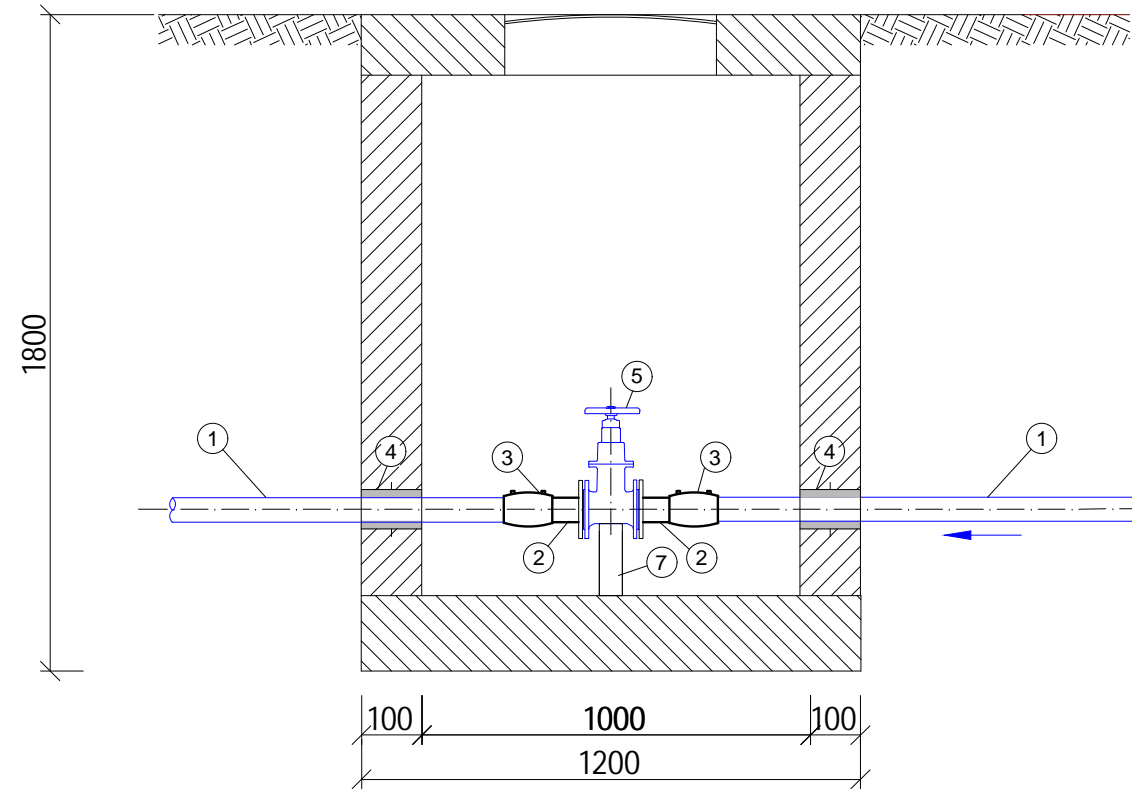
Tari Ri Teberval i 2022

naxazi

saproeqto ganStoebis Wa #4.
wyal sadenis mi wis TxriL is gani vi kveTi

masStabi	furcel i #	furcl ebi
	w-5	9

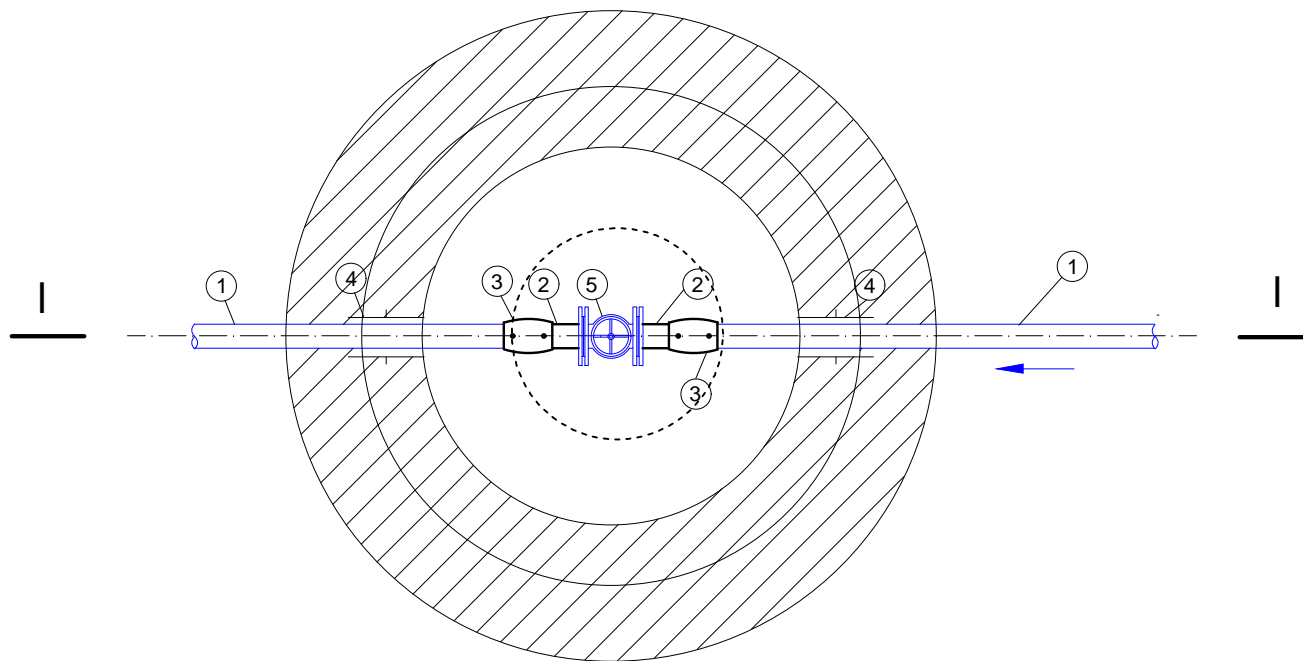
saproeqt o ganSt oebis Wa #2
Wril i l-




eqspl i kaci a

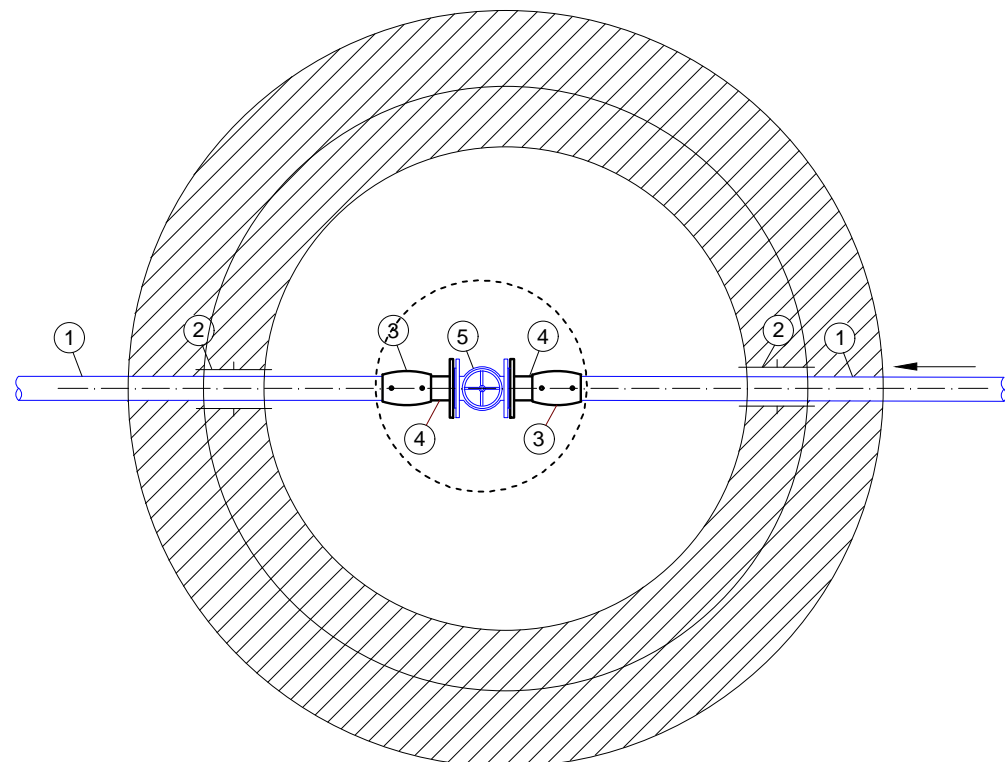
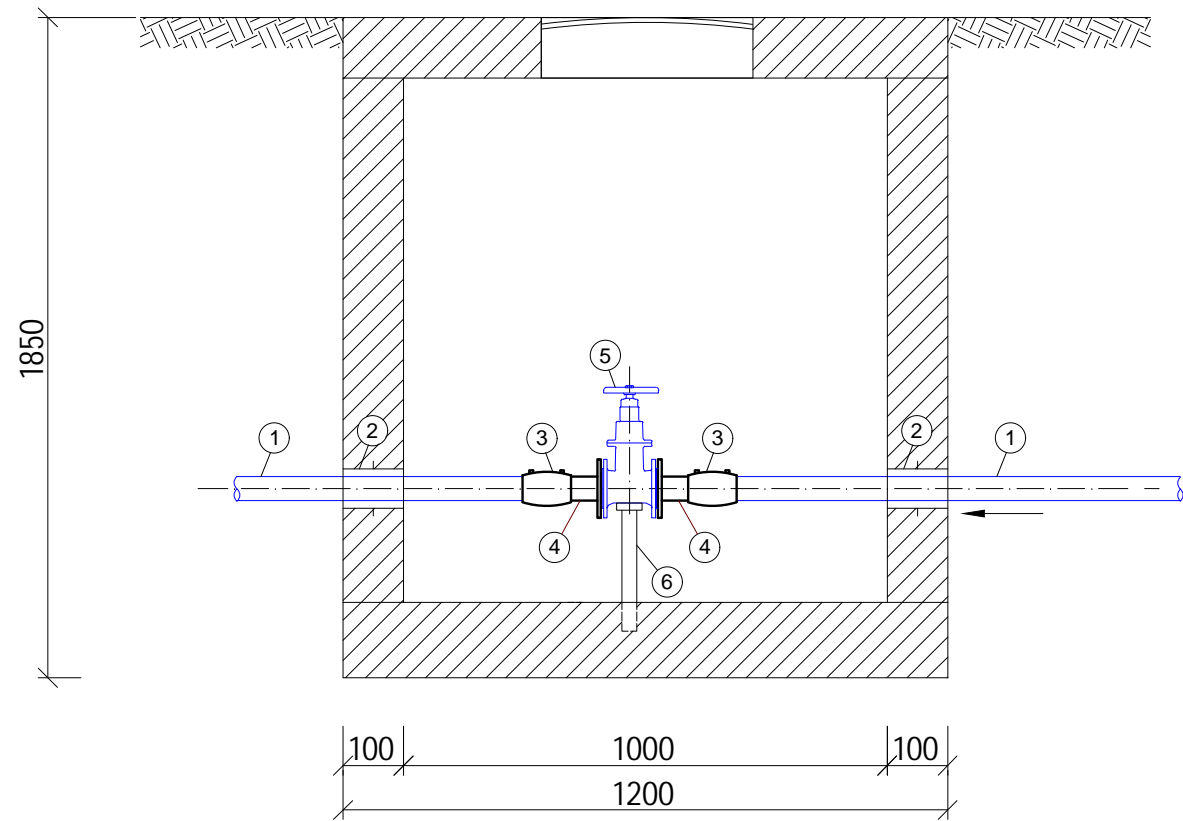
1. saproeqt o pol ieTinel is
mil i PE100 SDR11 PN16 D 110 mm;
2. pol ieTil enis adaptori mil tuCi T d 110 mm;
3. pol ieTil enis SemaerTebel i el . quro d 110 mm;
4. Cobal i d 140 mm;
5. urdul i d 100 mm;
6. sayrdeni fol adis mil i d=50 mm l iToni s furcl iT

gegma




formati	stadia	varianti
A3	m.p.	1
Seni Svnebi :		
1. obieqtis gegma wyal sadenis arsebul i da saproeqt o qsel ebis datani T ixil eT furcel i #wk-2. 2. mSenebl obis dros dacul i iqnas usaFrTxoebis wesebi .		
pi robi Ti aRni Svnebi :		
damkveTi		
dakveTa		
IC22-0601994		
Semsrul ebel i		
 <p>S.p.s. "j orj ian uoTer end faueri" Tbil isi, kostavas I Sesaxvevi, #33 teqni kuri eqsper tizis da proeqt irebis depar tamenti -saproeqt o samsaxuri</p>		
saproeqt os uFr osi	m. nacvl i Svi l i	
proeqt is xemZRvanel i	g. Canqsel i ani	
Seasrul a	g. Canqsel i ani	
Seamowma	g. oqruaSvi l i	
proeqt i		
androni kaSvl i s da ci ncaZi s quCaze wyal sadenis qsel i s mowyobi s proeqt i		
Tari Ri	Teberval i 2022	
naxazi	saproeqt o ganSt oebis Wa #2.	
masSt abi	furcel i #	furcl ebi
	w-6	9

saproeqto ganStoebis Wa #5
WriLi I-I

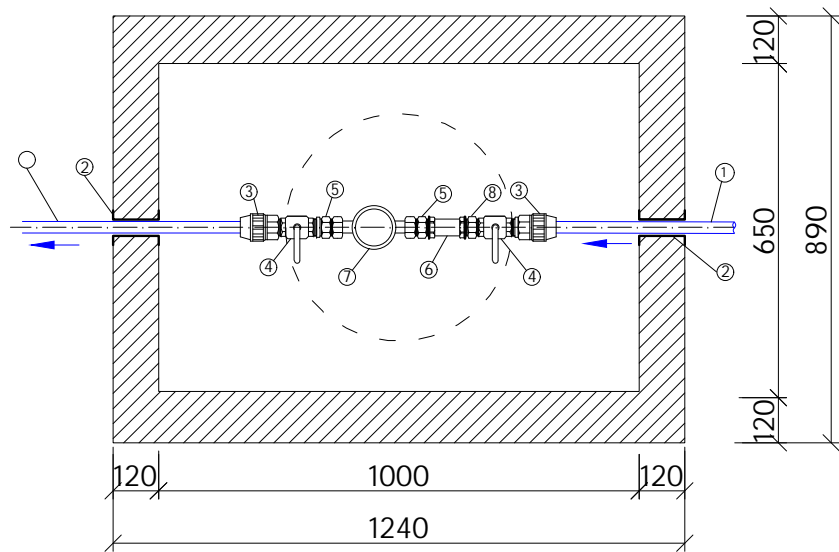


eqspl i kacia:

1. saproeqto pol i eTil enis mi l i PE100 PN16 SDR.11 - Ø 160 mm.
2. Cobal i D=250 mm
3. pol i eTil enis SemaerTebel i el . quro D=160/160 mm
4. pol i eTil enis adaptori mil tuCi T D=160 mm
5. urdul i DN=150 mm. PN 16
6. sayrdeni fol adis mi l i d=50 mm l i Toni s furcl i T

formati	stadia	varianti
A3	m.p.	1
Seni Svnebi :		
<p>1. obi eqt i s gegma wyal sadeni s arsebul i da saproeqto qsel ebi s datani T i xil eT furcel i #w-2.</p> <p>2. mSenebl obi s dros dacul i i qnas usaFrTxoebi s wesebi !!!</p>		
pi robi Ti aRni Svnebi :		
damkveTi		
dakveTa		
IC22-0601994		
Semsrul ebel i		
 <p>S.p.s. "j orj ian uoTer end faueri" Tbi T si, kostavas T Sesaxvevi, #33 teqni kuri eqspert izis da proeqti rebi s depar tamenti -saproeqto samsaxuri</p>		
saproeqtos ufrosi	m. nacvl i Svi l i	
proeqt i s xemZRvanel i	g. Canqsel i ani	
Seasrul a	g. Canqsel i ani	
Seamowma	g. oqruaSvi l i	
proeqt i		
<p>androni kaSvl i s da ci ncaZi s quCaze wyal sadeni s qsel i s mowyobi s proeqt i</p>		
Tari Ri	Teberval i 2022	
naxazi	saproeqto ganStoebis Wa #5	
masStabi	furcel i #	furcl ebi
	w- 7	9

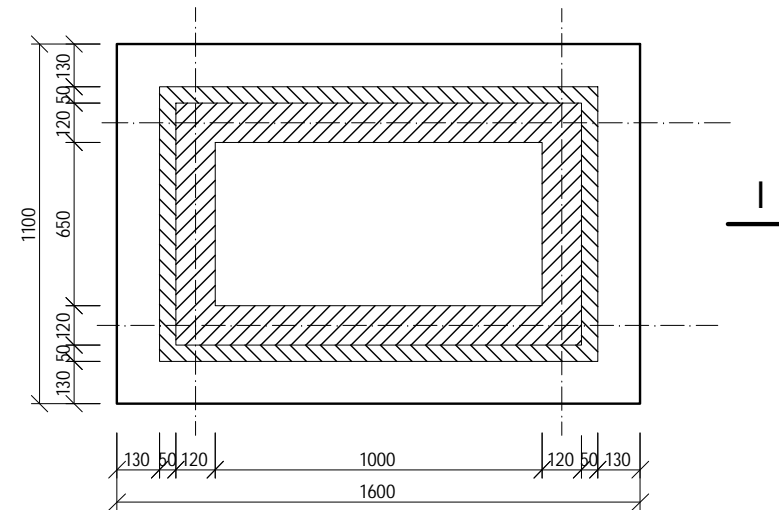
saproeqt o wyal mzomi s Wa
gegma



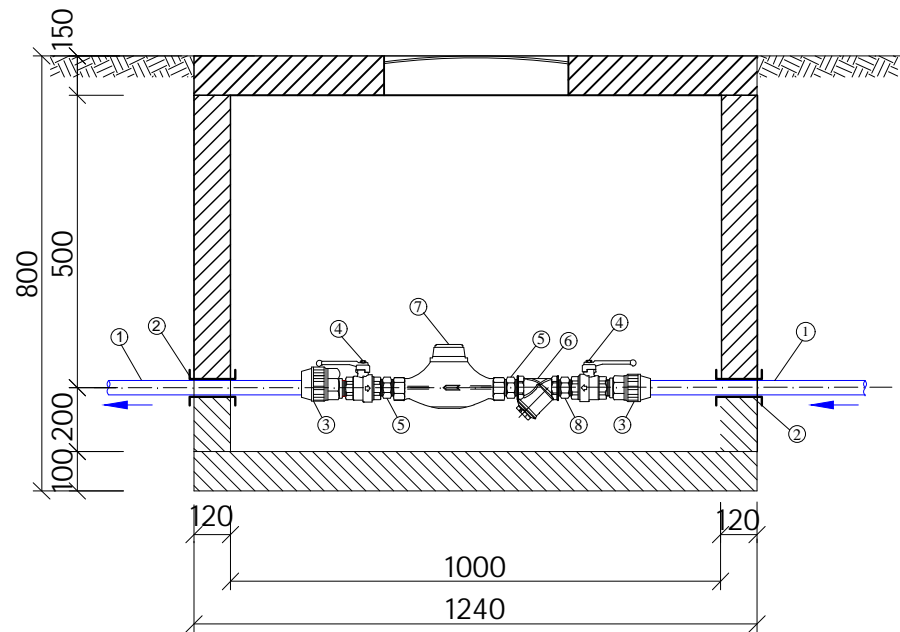
eqspl i kacia

1. saproeqt o pol i eTil enis mi l i PE100 SDR11 PN16 $d = 25$ mm;
2. Cobal i $d = 50$ mm;
3. gadamyvani pol / fOl g/xr $d = 25/20$ mm;
4. sferul i ventili $d = 20$ mm;
5. moZravi qanCi $d = 20$ mm;
6. fil tri $d = 20$ mm;
7. wyal mzomi $d = 20$ mm;
8. damakavSi rebel i () g/x $d = 20$ mm;

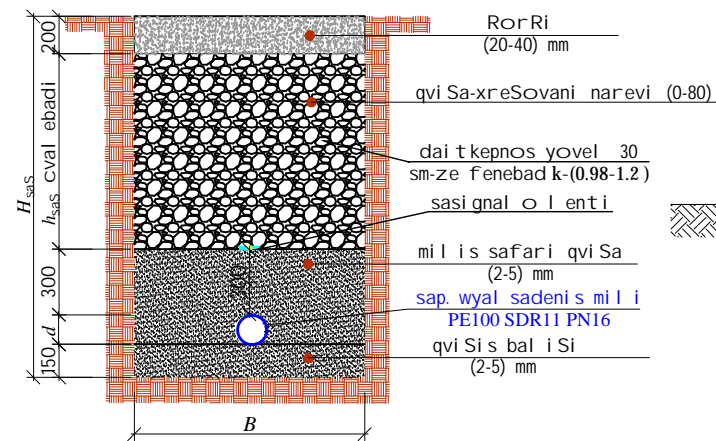
Wi s qvabul i s gegma
m 1:20



Wri l i l-l

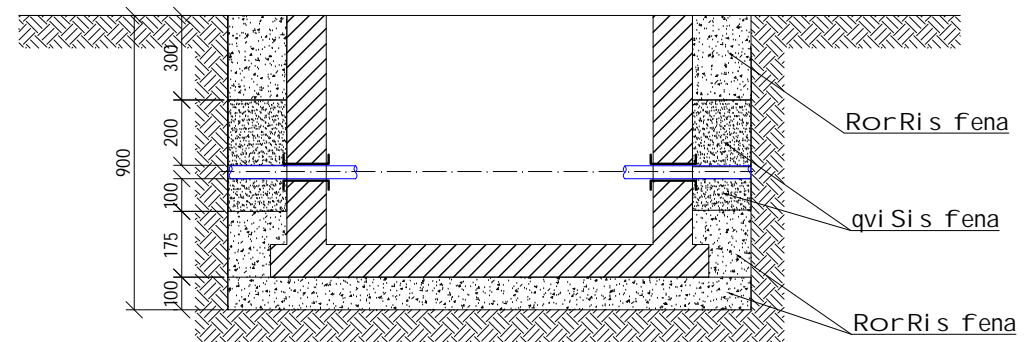



wyal sadeni s mi wi s
Txri l is gani vi kveTi



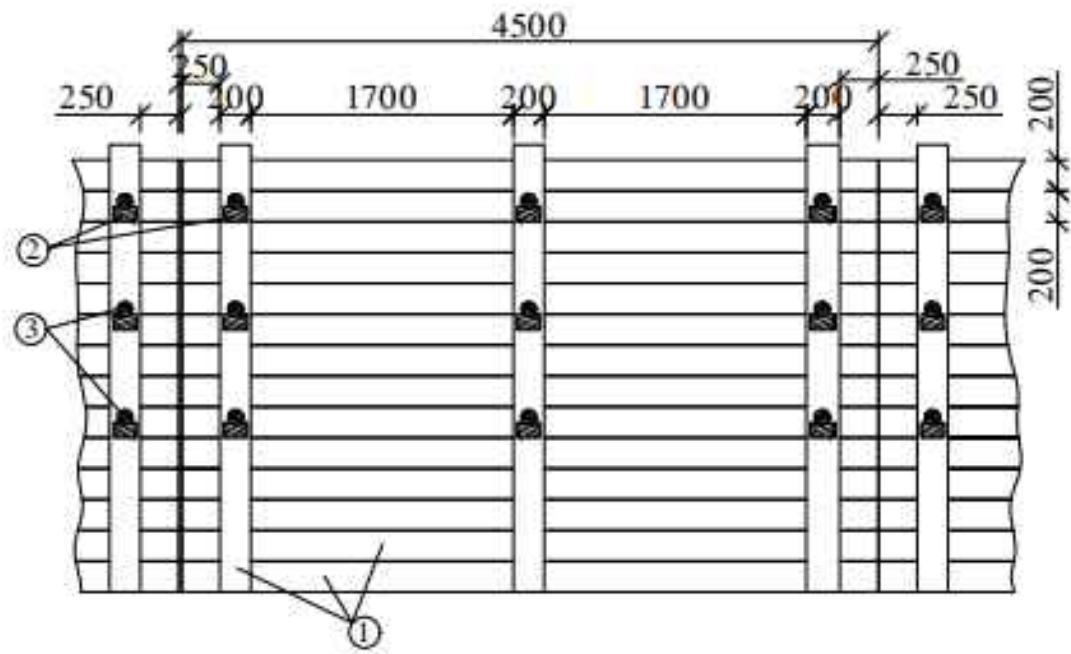
#	d	H_{SaS}	B	h_{SaS}	L (m)
1	25	1000	700	325	60

Wri l i l-l
m 1:20

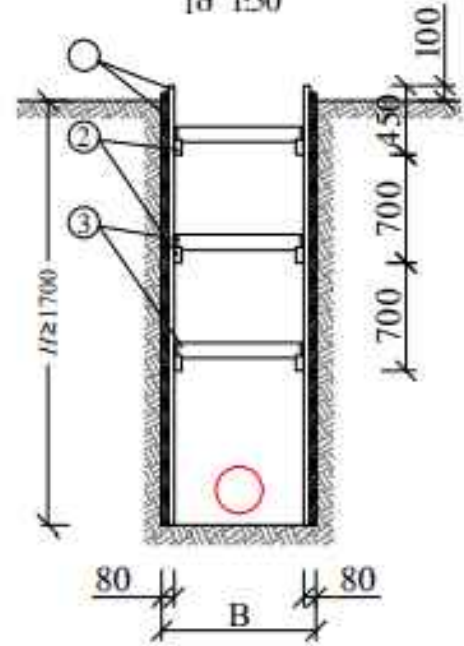


format i	stadi a	vari anti
A3	m.p.	1
Seni Svnebi :		
1. obieqt i s gegma wyal sadeni s arsebul i da saproeqt o qsel ebi s dat ani T i xil eT furcel i #wk-2. 2. mSenebl obi s dros dacul i i qnas usaFrTxoebi s wesebi .		
pi r obi T i aRni Svnebi :		
damkveTi		
dakveTa	IC22-0601994	
Semsrul ebel i	 S.p.s. "j orj ian uoTer end faueri" Tbil i si, kostavas I Sesaxvevi, #33 teqni kur i eqsper ti zis da proeqti rebi s depar tamenti -saproeqt o samsaxur i	
saproeqt os ufr osi	m. nacvl i Svil i	
proeqti s xemZRVanel i	g. Canqsel i ani	
Seasrul a	g. Canqsel i ani	
Seamowma	g. oqruaSvil i	
proeqti	androni kaSvl i s da ci ncaZi s quCaze wyal sadeni s qsel i s mowyobi s proeqti	
Tar i Ri	Teberval i 2022	
naxazi	saproeqt o wyal mzomi s Wa. Wi s qvabul i s gegma. wyal sadeni s mi wi s Txri l is gani vi kveTi	
masStabi	furcel i #	furcl ebi
	w- 8	9

ბამბრების ბრძოვი კვანძი
მ 1:50

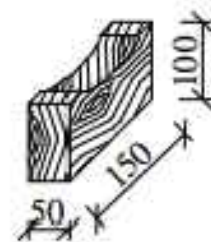
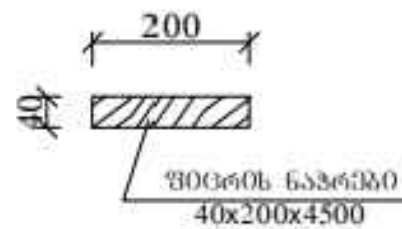


ბამბრების ბანჯივი კვანძი
მ 1:50



ღეჭილის კვანძი
მ 1:10

○ - შივრის ნაპირი ② - ბამბრების ხაზრდენი



③ - ბამბრების ხაზრდენი



შენიშვნა: ძეხლის ნარჩენები ≥ 17 მ-ს უნდა იყოს ნაპირის მიწის დონის ზედა ნაპირის კონსტრუქციის ბამბრების

ბამბრების კვანძი ინჟინტერული ფორმით



formati	stadia	varianti
A3	m.p.	1

Seni Svnebi :

1. obieqtis gegma wyal sadenis arsebul i da saproeqto qsel ebis datani T i xil e T furcel i #wk-2.
2. mSenebl obis dros dacul i i qnas usafrTxoebi s wesebi .

pi robi Ti aRni Svnebi :

dankveTi	
----------	--

dakveTa	IC22-0601994
---------	--------------

Semsrul ebel i



S.p.s. "j orj ian uoTer end faueri"
Tbil isi, kostavas i Sesaxvevi, #33
teqniki uri eqspert izis da proeqტი rebi s departamenti -saproeqto samsaxuri

saproeqt os ufr osi	m. nacvl i Svli i
proeqტი s xemZRvnel i	g. Canqsel i ani
Seasrul a	g. Canqsel i ani
Seamowma	g. oqruaSvli i

proeqტი

androni kaSvl i s da ci ncaZi s quCaze wyal sadenis qsel i s mowyobi s proeqტი

Tari Ri	Teberval i 2022
---------	-----------------

naxazi

qvabul i sa da Txri l i s gamagrebi s kvanZi

masStabi	furcel i #	furcl ebi
	w-9	9